

РОСЖЕЛДОР  
Федеральное государственное бюджетное образовательное учреждение  
высшего образования  
«Ростовский государственный университет путей сообщения»  
(ФГБОУ ВО РГУПС)  
Тихорецкий техникум железнодорожного транспорта  
(ТТЖТ – филиал РГУПС)

---

**МЕТОДИЧЕСКИЕ УКАЗАНИЯ  
ПО ВЫПОЛНЕНИЮ ЛАБОРАТОРНЫХ РАБОТ  
ПО ДИСЦИПЛИНЕ ФИЗИКА**

для студентов 1 курса специальности 22.02.06 Сварочное производство

Тихорецк  
2023 г.

**РАССМОТРЕНА**

цикловой комиссией № 3

протокол № 10 от «20» 06 2023 г

Председатель ЦК Т.А.Бурлакова



Заместитель директора по УР

Н.Ю.Шитикова

2023 г.

Методические указания по выполнению лабораторных работ по дисциплине Физика разработаны для студентов 1 курса специальности 22.02.06 Сварочное производство.

Организация-разработчик:

Тихорецкий техникум железнодорожного транспорта – филиал Федерального государственного бюджетного образовательного учреждения высшего образования «Ростовский государственный университет путей сообщения» (ТТЖТ – филиал РГУПС)

Разработчики:

Бурняшева Е.В., преподаватель ТТЖТ – филиал РГУПС.

## СОДЕРЖАНИЕ

стр.

1. Введение	4
2. Тематический план лабораторных работ	5
3. Этапы проведения эксперимента и соответствующие им виды деятельности во время выполнения работы	7
4. Инструкция по технике безопасности при проведении лабораторных работ по физике	9
5. Инструкции к выполнению лабораторных работ	10
6. Методические указания	14
7. Список литературы	48

# 1. Введение

*Всякое знание реальности  
начинается с опыта и кончается им  
А. Эйнштейн*

Физика занимает одно из важнейших мест среди естественных наук. Она является тем основанием, на котором создают свои теоретические построения и совершенствуют свои экспериментальные методы все другие естественные науки: химия, биология, биохимия, биомеханика.

Физический эксперимент – один из методов научного познания. По методической задаче выделяются такие виды эксперимента, как научно – исследовательские и учебные; по методической цели – исследовательские, проверочные (критериальные) и иллюстративные (учебные); по отношению к уровню познания – эксперименты на уровне эмпирического познания, на уровне теоретического познания и на уровне практических применений; по форме результата исследования – качественные и количественные; по частнонаучным методам – компенсационные, осциллографические, калориметрические, спектральные и др.

Физический практикум является неотъемлемой частью изучения курса физики, поскольку позволяет на практике применить полученные теоретические знания.

Каждая лабораторная работа должна восприниматься студентом как небольшое самостоятельное научное исследование, направленной на проверку теоретических выводов.

Научная экспериментальная деятельность имеет следующие этапы:

- постановка экспериментальной задачи (постановка проблемы, формулирование цели и задач, формирование рабочей гипотезы);
- проведение эксперимента (выбор физического принципа, планирование эксперимента, отбор оборудования, сборка экспериментальной установки, постановка эксперимента, измерение).

## 2. Тематический план лабораторных работ

Наименование разделов профессионального модуля (ПМ), Междисциплинарных курсов (МДК) и тем	Наименование лабораторных работ	Объем часов
1	2	3
<b>Раздел 1. Механика</b>		
<b>Тема 1.2 Основы динамики</b>	<b>Лабораторная работа № 1.</b> Движение тела по окружности под действием сил тяжести и упругости	2
	<b>Лабораторная работа № 2.</b> Изучение особенностей силы трения.	2
<b>Тема 1.3 Законы сохранения в механике</b>	<b>Лабораторная работа № 3.</b> Сохранение механической энергии при движении тела под действием сил тяжести и упругости	2
<b>Тема 2.1 Основы молекулярно-кинетической теории</b>	<b>Лабораторная работа № 4.</b> Изучение изотермического процесса	2
<b>Тема 2.3 Агрегатные состояния вещества и фазовые переходы</b>	<b>Лабораторная работа № 5.</b> (профессионально-ориентированное содержание) Определение влажности воздуха	2
	<b>Лабораторная работа № 6.</b> (профессионально-ориентированное содержание) Определение коэффициента поверхностного натяжения жидкости	2
<b>Раздел 3. Электродинамика</b>		
<b>Тема 3.2 Законы постоянного тока</b>	<b>Лабораторная работа № 7.</b> (профессионально-ориентированное содержание) Определение удельного сопротивления проводника	2
	<b>Лабораторная работа № 8.</b> (профессионально-ориентированное содержание) Измерение ЭДС и внутреннего сопротивления источника тока	2
	<b>Лабораторная работа № 9.</b>	2

	(профессионально-ориентированное содержание) Изучение закона Ома для участка цепи, последовательного и параллельного соединения проводников.	
	<b>Лабораторная работа № 10.</b> (профессионально-ориентированное содержание) Определение коэффициента полезного действия электрического чайника.	2
	<b>Лабораторная работа №11.</b> (профессионально-ориентированное содержание) Исследование зависимости мощности лампы накаливания от напряжения на ее зажимах.	2
<b>Тема 3.5 Электромагнитная индукция</b>	<b>Лабораторная работа № 12.</b> (профессионально-ориентированное содержание) Изучение явления электромагнитной индукции	2
<b>Раздел 4. Колебания и волны.</b>		
<b>Тема 4.1 Механические колебания и волны.</b>	<b>Лабораторная работа №13.</b> Изучение зависимости периода колебаний нитяного маятника от длины нити.	2
<b>Раздел 5. Оптика.</b>		
<b>Тема 5.1 Природа света.</b>	<b>Лабораторная работа №14.</b> Изучение изображения предметов в тонкой линзе	2
<b>Тема 5.2 Волновые свойства света</b>	<b>Лабораторная работа № 15.</b> Определение длины световой волны с помощью дифракционной решетки	2
<b>Раздел 7. Строение Вселенной</b>		
<b>Тема 7.1 Строение Солнечной системы</b>	<b>Лабораторная работа № 16.</b> Изучение карты звездного неба	2

### 3. Этапы проведения эксперимента и соответствующие им виды деятельности во время выполнения работы

Этапы выполнения работы	Виды деятельности, которыми должны овладеть студенты
1. Формулирование цели исследования	- постановка цели эксперимента
2. Выдвижение гипотезы, которую следует проверить с помощью эксперимента	Формулирование гипотез: - от каких величин может зависеть исследуемая величина - каков характер зависимости - как влияют внешние факторы на ход эксперимента и др.
3. Вывод рабочей формулы	- получение конкретной математической зависимости, все величины которой измеряемы - проверка правильности вывода рабочей формулы методом размерности
4. Выбор метода исследования	- выбор метода исследования, соответствующего возможностям лаборатории и теоретической подготовке студента - выявление условий, необходимых для постановки эксперимента
5. Проектирование экспериментальной установки	- построение схемы экспериментальной установки - подбор необходимого оборудования
6. Составление плана эксперимента	- составление алгоритма выполнения всех действий по проведению эксперимента
7. Проведение эксперимента	- проведение эксперимента в соответствии с планом - проведение измерений - фиксирование результатов измерений
8. Систематизирование результатов эксперимента	- сведение всех данных эксперимента в таблицы - построение графиков, схем, диаграмм
9. Анализ данных	- изучение функциональных зависимостей по графикам - проверка теоретических зависимостей - оценка правильности полученных результатов - сравнение экспериментальных результатов с теоретическими данными - расчёт погрешностей измерений - формулирование выводов

Перед началом работы с помощью нескольких простых опытов, результат которых может быть надежно предсказан, необходимо убедиться в исправности аппаратуры. В случае неисправности приборов или установки надо немедленно сообщить об этом лаборанту или преподавателю.

Измерения должны проводиться с максимальной точностью. Если в наблюдениях получается большой разнос, лучше попробовать наладить установку или изменить методику.

Построение графиков и первые оценочные расчёты желательно проводить по ходу эксперимента или сразу же после него. После выполнения лабораторной работы следует привести в порядок рабочее место, сдать лаборанту или преподавателю выданные приборы и оборудование.

Обработка результатов должна быть закончена до начала выполнения следующей работы. Промежуточные вычисления должны делаться с точностью, несколько превосходящей точность измерений, чтобы избежать внесения неоправданных ошибок, связанных с вычислениями.

Отчёт по лабораторной работе должен содержать:

- 1) Письменный отчёт, план которого приведён в данной рабочей тетради;
- 2) Устный отчёт, включающий в себя ответы на контрольные вопросы и задания, общие выводы по работе.



#### **4. Инструкция по технике безопасности при проведении лабораторных работ по дисциплине Физика**

1. Будьте внимательны и дисциплинированы, точно выполняйте указания преподавателя.
2. Не приступайте к выполнению работы без разрешения преподавателя.
3. Размещайте приборы, материалы, оборудование на своем рабочем месте таким образом, чтобы исключить их падение или опрокидывание.
4. Перед выполнением работы внимательно изучите ее содержание и ход выполнения.
5. Для предотвращения падения стеклянные сосуды (пробирки, колбы) при проведении опытов осторожно закрепляйте в лапке штатива.
6. При проведении опытов не допускайте предельных нагрузок измерительных приборов. При работе с приборами из стекла соблюдайте особую осторожность.
7. Следите за исправностью всех креплений в приборах и приспособлениях. Не прикасайтесь и не наклоняйтесь (особенно с небритыми волосами) к вращающимся частям машин.
8. При сборке экспериментальных установок используйте провода (с наконечниками и предохранительными чехлами) с прочной изоляцией без видимых повреждений.
9. При сборке электрической цепи избегайте пересечения проводов. Запрещается пользоваться проводником с изношенной изоляцией и выключателем открытого типа (при напряжении выше 42 В).
10. Источник тока к электрической цепи подключайте в последнюю очередь. Собранную цепь включайте только после проверки и с разрешения преподавателя. Наличие напряжения в цепи можно проверять только с помощью приборов или указателей напряжения.
11. Не прикасайтесь к находящимся под напряжением элементам цепей, лишенным изоляции. Не производите изменения в цепях и смену предохранителей до отключения источника электропитания.

## 5. Инструкции к выполнению лабораторных работ

### 1. Как определять погрешности измерений

Выполнение лабораторных работ связано с измерением различных физических величин и последующей обработкой их результатов.

*Измерение* — нахождение значения физической величины опытным путем с помощью средств измерений.

*Прямое измерение* — определение значений физической величины непосредственно средствами измерения.

*Косвенное измерение* — определение значения физической величины по формуле, связывающей ее с другими физическими величинами, определяемыми прямыми измерениями.

Каждая опытная величина имеет точность, определяемую методом измерений и зависящую от параметров используемого измерительного инструмента.

Введем следующие обозначения:

$A, B, C, \dots$  — физические величины.

$A_{\text{пр}}$  — приближенное значение физической величины, т. е. значение, полученное путем прямых или косвенных измерений.

$\Delta A$  — абсолютная погрешность измерения физической величины.

$\varepsilon$  — относительная погрешность измерения физической величины, равная:

$$\varepsilon = \frac{\Delta A}{A_{\text{пр}}} \cdot 100\%$$

$\Delta_{\text{и}}A$  — абсолютная инструментальная погрешность, определяемая конструкцией прибора (погрешность средств измерения; см. табл. 1).

$\Delta_0A$  — абсолютная погрешность отсчета (получающаяся от недостаточно точного отсчета показаний средств измерения), она равна в большинстве случаев половине цены деления; при измерении времени — цене деления секундомера или часов.

Максимальная абсолютная погрешность прямых измерений складывается из абсолютной инструментальной погрешности и абсолютной погрешности отсчета при отсутствии других погрешностей:

$$\Delta A = \Delta_{\text{и}}A + \Delta_0A$$

Абсолютную погрешность измерения обычно округляют до одной значащей цифры ( $A = 0,17 \approx 0,2$ ); численное значение результата измерений округляют так, чтобы его последняя цифра оказалась в том же разряде, что и цифра погрешности ( $A = 10,332 \approx 10,3$ ).

Результаты повторных измерений физической величины  $A$ , проведенных при одних и тех же контролируемых условиях и при использовании достаточно чувствительных и точных (с малыми погрешностями) средств измерения, отличаются друг от друга.

В этом случае  $A_{\text{пр}}$  находят как среднее арифметическое значение всех измерений, а  $\Delta A$  (ее в этом случае называют случайной погрешностью) определяют методами математической статистики.

В лабораторной практике такие средства измерения практически не используются. Поэтому при выполнении лабораторных работ необходимо определять максимальные погрешности измерения физических величин. При этом для получения результата достаточно одного измерения.

Относительная погрешность косвенных измерений определяется так, как показано в таблице 2.

Абсолютная погрешность косвенных измерений определяется по формуле  $\Delta A = A_{\text{пр}} \varepsilon$  ( $\varepsilon$  выражается десятичной дробью).

## 2. О классе точности электроизмерительных приборов

Для определения абсолютной инструментальной погрешности прибора надо знать его *класс точности*. Класс точности  $\gamma_{\text{пр}}$  измерительного прибора показывает, сколько процентов составляет абсолютная инструментальная погрешность  $\Delta_{\text{и}}A$  от всей шкалы прибора .

Класс точности указывают на шкале прибора или в его паспорте (знак % при этом не пишется). Существуют следующие классы точности электроизмерительных приборов: 0,1; 0,2; 0,5; 1; 1,5; 2,5; 4. Зная класс точности прибора ( $\gamma_{\text{пр}}$ ) и всю его шкалу ( $A_{\text{max}}$ ), определяют абсолютную погрешность  $\Delta_{\text{и}}A$  измерения физической величины  $A$  этим прибором

$$\Delta_{\text{и}}A = \frac{\gamma_{\text{пр}} \cdot A_{\text{max}}}{100}$$

Таблица 1.

## Абсолютные инструментальные погрешности средств измерений

№ п/п	Средства измерений	Предел измерения	Цена деления	Абсолютная инструментальная погрешность
1	Линейка ученическая чертёжная инструментальная (стальная) демонстрационная	До 50 см До 50 см 20 см 100 см	1 мм 1 мм 1 мм 1 см	$\pm 1$ мм $\pm 0,2$ мм $\pm 0,1$ мм $\pm 0,5$ см
2	Лента измерительная	150 см	0,5 см	$\pm 0,5$ см
3	Измерительный цилиндр	До 250 мл	1 мл	$\pm 1$ мл
4	Штангенциркуль	150 мм	0,1 мм	$\pm 0,05$ мм
5	Микрометр	25 мм	0,01 мм	$\pm 0,005$ мм
6	Динамометр учебный	4 Н	0,1 Н	$\pm 0,05$ Н
7	Весы учебные	200 г	—	$\pm 0,01$ г
8	Секундомер	0—30 мин	0,2 с	$\pm 1$ с за 30 мин
9	Барометр-анероид	720-780 мм рт. ст.	1 мм рт. ст.	$\pm 3$ мм рт. ст.
10	Термометр лабораторный	0—100 °С	1 °С	$\pm 1$ °С
11	Амперметр школьный	2 А	0,1 А	$\pm 0,05$ А
12	Вольтметр школьный	6 В	0,2 В	$\pm 0,15$ В

Таблица 2.

Формулы для нахождения относительной погрешности косвенных измерений

№ п/п	Формула физической величины	Формула относительной погрешности
1	$A=B \cdot C \cdot D$	$\varepsilon = \frac{\Delta B}{B} + \frac{\Delta C}{C} + \frac{\Delta D}{D}$
2	$A = \frac{B}{C \cdot D}$	
3	$A=B+C$	$\varepsilon = \frac{\Delta B + \Delta C}{B + C}$
4	$A = B \cdot \sqrt{\frac{C}{D}}$	$\varepsilon = \frac{\Delta B}{B} + \frac{1}{2} \frac{\Delta C}{C} + \frac{1}{2} \frac{\Delta D}{D}$

## 6. Методические указания

### Лабораторная работа № 1.

#### Движение тела по окружности под действием сил тяжести и упругости

**Цель:** убедиться в том, что при движении тела по окружности под действием нескольких сил их равнодействующая равна произведению массы тела на ускорение:  $F = m \cdot a$ .

**Оборудование:** линейка с миллиметровыми делениями; часы с секундной стрелкой; динамометр; штатив с муфтой и кольцом; прочная нить; лист бумаги с начерченной окружностью радиусом 15 см; груз из набора по механике.

#### Теория.

Груз из набора по механике, подвешенный на закрепленную в верхней точке нить, движется в горизонтальной плоскости по окружности радиуса  $r$  под действием двух сил: силы тяжести  $\vec{F}_T = m\vec{g}$  и силы упругости  $\vec{N}$ .

Равнодействующая этих двух сил  $\vec{F}$  направлена горизонтально к центру окружности и сообщает грузу центростремительное ускорение.

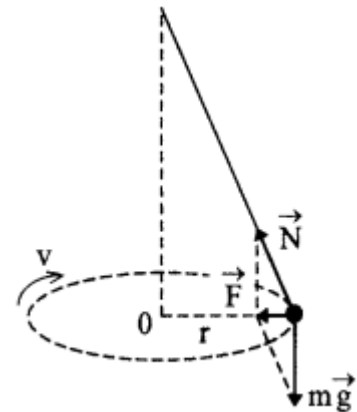


Рис. 1.

$$a = \frac{4\pi^2 r}{T^2}$$

( $r$  — радиус окружности, по которой движется груз,  $T$  — период его обращения).

Для нахождения периода удобно измерить время  $t$  определенного числа  $N$  оборотов. Тогда  $T = \frac{t}{N}$

$$a = \frac{4\pi^2 N^2}{t^2} r(1).$$

Модуль равнодействующей  $\vec{F}$  сил можно измерить, скомпенсировав ее силой упругости  $\vec{F}_{\text{упр}}$  пружины динамометра так, как это показано на рисунке.

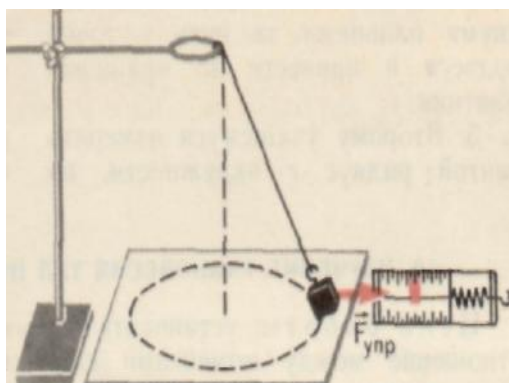


Рис.2

Согласно второму закону Ньютона,  $\frac{F}{ma} = 1$ . При подстановке в это равенство полученных в опыте значений  $F_{\text{упр}}$ ,  $m$  и  $a$  может оказаться, что левая часть этого равенства отличается от единицы. Это и позволяет оценить погрешность эксперимента.

### Ход работы.

1. Нить длиной около 45 см привяжите к грузу и подвесьте к кольцу штатива.
2. Привести во вращение маятник.
3. Измерить лентой радиус окружности, по которой движется груз. (Окружность можно начертить заранее на бумаге и по этой окружности привести в движение маятник.)
4. Определите период  $T$  обращения маятника при помощи часов с секундной стрелкой. Отсчитав 30—40 оборотов, фиксируйте промежуток времени  $t$ . Опыт повторить пять раз.
5. Рассчитайте среднее значение ускорения по формуле (1), учитывая, что с относительной погрешностью не более 0,015 можно считать  $\pi^2 = 10$ .
6. Измерьте модуль равнодействующей  $\vec{F}$ , уравновесив ее силой Упругости пружины динамометра (см. рис. 2).
7. Результаты измерений и вычислений занесите в таблицу3.

Таблица 3.

Номер опыта	t, с	t <sub>ср</sub> , с	N	m, кг	Г, м	a, $\frac{м}{с^2}$	F <sub>упр</sub> , Н
1							
2							
3							
4							
5							

8. Сравните отношение  $\frac{F}{ma}$  с единицей и сделайте вывод о погрешности экспериментальной проверки того, что центростремительное ускорение сообщает телу векторная сумма действующих на него сил.

**Вывод.**

**Контрольные вопросы.**

1. В чём отличие веса тела от силы тяжести?
2. Груз, подвешенный на закреплённую в верхней точке нить, движется в горизонтальной плоскости по окружности под действием двух сил: силы тяжести и силы упругости. Привести рисунок, указать равнодействующую этих сил.
3. Может ли равнодействующая двух сил 10 Н и 14 Н, приложенных к одной точке быть равной 24 Н? Почему?

### Лабораторная работа № 2. Изучение особенностей силы трения.

**Цель:** установить зависимость силы трения скольжения от веса тела.

**Оборудование:** динамометр; деревянный брусок; деревянная линейка; 3 груза из набора по механике.

**Ход работы.**

1. Взвесить деревянный брусок.
2. Положить брусок на горизонтально расположенную деревянную линейку.
3. Положить на брусок груз массой 100 грамм.
4. Прикрепив к бруску динамометр, как можно более равномерно тянуть его вдоль линейки. Зафиксировать показания динамометра (рисунок 1).



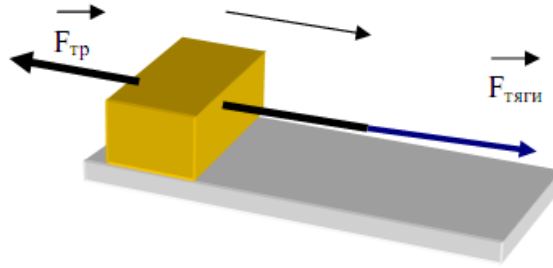


Рис. 3

5. Добавить к первому грузу второй, а затем и третий грузы, каждый раз измеряя силу с которой тянете брусок.

6. Сделать рисунок, на котором указать все силы действующие на брусок.

7. Вывести формулу для силы трения и коэффициента трения, считая, что брусок каждый раз двигался равномерно.

8. Определить силу трения и коэффициент трения для каждого опыта. Заполнить таблицу 4.

Таблица 4.

Номер опыта	$m$ , кг	$P$ , Н	$F_{тр}$ , Н	$P_{бр}$ , Н	$\mu$
1					
2					
3					

$m$  – масса груза;  $P$  – вес тела;  $F_{тр}$  – величина силы трения;  $P_{бр}$  – вес деревянного бруска без грузов;  $\mu$  – коэффициент трения.

9. Построить график зависимости  $F_{тр}$  ( $P$ ) (рисунок 2).

10. По графику определить среднее значение коэффициента трения  $\mu_{ср}$

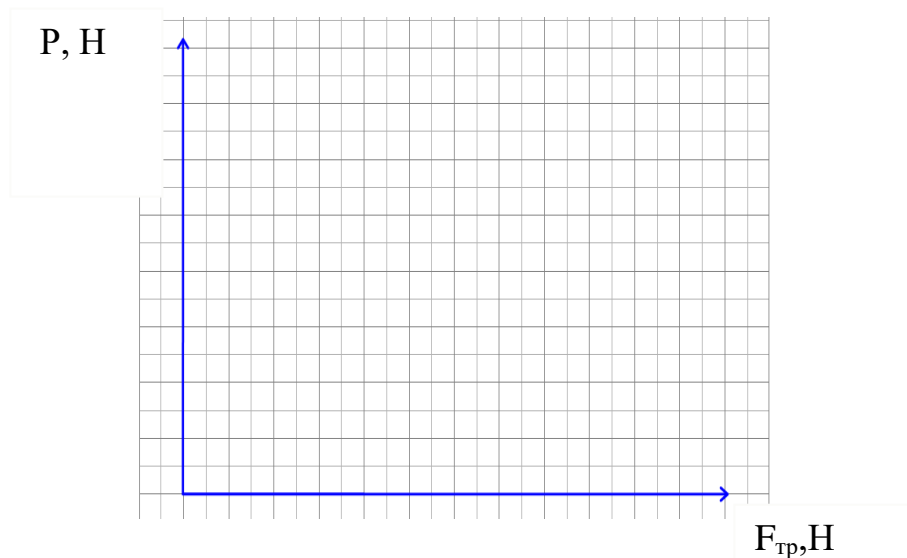


Рис. 4

$$F_{\text{тр}} = \mu \cdot P = \quad P$$

**Вывод.**

**Контрольные вопросы.**

1. В чём отличие веса тела от силы тяжести?
2. Груз, подвешенный на закреплённую в верхней точке нить, движется в горизонтальной плоскости по окружности под действием двух сил: силы тяжести и силы упругости. Привести рисунок, указать равнодействующую этих сил.
3. Может ли равнодействующая двух сил 10 Н и 14 Н, приложенных к одной точке быть равной 24 Н? Почему?

### Лабораторная работа № 3.

#### Сохранение механической энергии при движении тела под действием сил тяжести и упругости

**Цель:** экспериментально установить, что полная механическая энергия замкнутой системы остаётся неизменной, если между телами действуют только силы тяготения и упругости. Сопоставить изменение потенциальной энергии пружины с изменением потенциальной энергии тела, которое деформировало пружину.

**Оборудование:** динамометр с известной заранее жесткостью пружины 40 Н/м; штатив с муфтой; линейка; груз из набора по механике.

#### Теория.

Закон сохранения механической энергии. Полная механическая энергия замкнутой системы тел, взаимодействующих силами тяготения или силами упругости, остается неизменной при любых движениях тел системы  $E_{p1} + E_{k1} = E_{p2} + E_{k2}$

Рассмотрим груз, прикрепленный к упругой пружине таким образом, как показано на рисунке. Вначале удерживаем тело в положении 1, пружина не натянута и сила упругости, действующая на тело равна нулю. Затем отпускаем тело и оно падает под действием силы тяжести до положения 2, в котором сила тяжести полностью компенсируется силой упругости пружины при удлинении ее на  $h$  (тело покоится в этот момент времени).

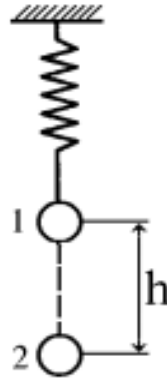


Рис. 5.

Рассмотрим изменение потенциальной энергии системы при переходе тела из положения 1 в положение 2. При переходе из положения 1 в положение 2 потенциальная энергия тела уменьшается на величину  $mgh$ , а потенциальная энергия пружины возрастает на величину  $\frac{kh^2}{2}$ .

Целью работы является сравнение этих двух величин.

### Ход работы.

Верхний груз, удерживая рукой, поднимают, пока пружина вновь не окажется в нерастянутом состоянии. Затем груз отпускают и замечают величину максимального удлинения пружины. Опыт повторяют несколько раз и определяют среднее значение максимально удлинения. Его и используют в дальнейших расчетах. По формуле:  $kx_m^2/2$  (где  $x_m$  - максимальное удлинение пружины) вычисляют энергию деформированной пружины. По формуле  $mgx_m$  -

изменение потенциальной энергии грузов. Найденные значения сравнивают и делают вывод о сохранении механической энергии в системе: груз, пружина, Земля.

В качестве дополнительного задания ученикам можно предложить указать причины, из-за которых произошло расхождение результатов определения изменения потенциальной энергии пружины и груза, и как можно уменьшить их влияние, и повторить опыт с учетом этих выводов.

### Вывод.

#### Контрольные вопросы.

1. Какие потери энергии не учитываются при выполнении данной работы?
2. При каких условиях применим закон сохранения энергии?
3. Сила 200 Н деформирует пружину на 5,4 см. Найдите потенциальную энергию пружины.

## Лабораторная работа № 4. Изучение изотермического процесса.

**Цель работы:** экспериментально установить взаимосвязь объема и давления газа определенной массы в различных его состояниях.

**Оборудование:** трубка-резервуар с двумя кранами, мерный цилиндр с водой, рулетка, лоток, укладочный короб, штатив.

**Дополнительное оборудование:** барометр-анероид (один на класс), линейка.

Объектом изучения в работе является воздух, находящийся внутри прозрачной эластичной трубки-резервуара. В исходном состоянии он имеет следующие параметры:

- давление равно атмосферному,
- объем равен объему внутренней полости трубки,
- температура соответствует температуре воздуха в помещении класса.

Второе состояние получают путем сжатия. Для этого кран на одном конце трубки закрывают. Вторым краном остается открытым. Конец трубки с открытым краном погружают в мерный цилиндр, в который предварительно налили воду комнатной температуры, так чтобы ее уровень не доходил до края цилиндра на 15-20 мм. Необходимо подчеркнуть, что вода должна быть обязательно комнатной температуры. В противном случае в результате теплообмена с водой температура воздуха в трубке изменится и процесс не будет изотермическим. Кран погружают до дна цилиндра.

Через открытый кран в трубку заходит вода и сжимает воздух до тех пор, пока его давление не сравняется с внешним давлением. Таким образом, во втором состоянии параметры воздуха окажутся следующими:

- объем будет равен объему внутренней полости за вычетом объема воды, вошедшей в трубку,
- давление возрастет на величину гидростатического давления столба воды в цилиндре,
- температура не изменится.

Общий вид экспериментальной установки для выполнения работы показан на рис. 7.

Объем внутренней полости трубки определяется произведением площади поперечного сечения на длину. Поскольку поперечное сечение трубки не меняется, объем воздуха удобно измерять в условных единицах. За условную единицу принимают единицу длины воздушного столба.

Итак, в исходном состоянии давление определяется по показаниям барометра-анероида, а объем - рулеткой по длине внутренней полости.

Для измерения давления во втором состоянии измеряют разницу уровней воды в мерном цилиндре и в трубке. По формуле для расчета гидростатического давления жидкости вычисляют давление столба воды. Давление воздуха во втором состоянии будет равно сумме атмосферного и гидростатического давлений.

Для определения объема воздуха во втором состоянии линейкой измеряют длину столба воды, вошедшей в трубку. Из измеренной ранее длины трубки вычитают длину столба воды.

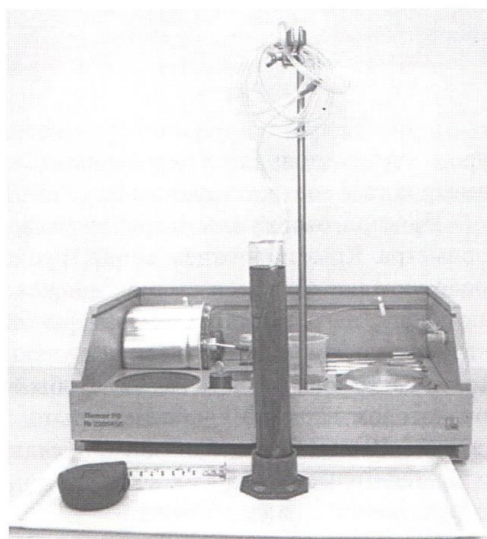


Рис. 7

Завершив измерения, находят произведения давления на объем воздуха в первом и втором состояниях. Сравнивая полученные числа, делают вывод о справедливости закона Бойля-Мариотта.

Данные измерений и вычислений представляют в виде таблицы.

$p_1$ , Па	$l_1$ , мм	$h_{в}$ , мм	$p_{в}$ , Па	$p_2$ , Па	$l$ , мм	$l_1$ , мм	$p_1 l_1$	$p_2 l_2$
------------	------------	--------------	--------------	------------	----------	------------	-----------	-----------

В таблице:  $p_1$  - давление воздуха в исходном состоянии;  $l_1$  - длина воздушного столба в исходном состоянии;  $h_{в}$  - разность уровней воды в цилиндре и трубке;  $p_{в}$  - дополнительное давление столба воды;  $p_2$  - давление воздуха во втором состоянии;  $l$  - длина столба воды в трубке;  $l_2$  - длина воздушного столба после сжатия.

## Лабораторная работа № 5.

### Определение влажности воздуха

**Цель:** научиться вычислять относительную влажность воздуха.

Сформировать общие компетенции по проведения физических измерений, эффективного и безопасного использования различных технических устройств, соблюдения правил охраны труда при работе с физическими приборами и оборудованием.

**Оборудование:** психрометр, психрометрическая таблица.

### Теория.

Относительная влажность воздуха  $\varphi$  определяется отношением парциального давления  $p$  водяного пара, содержащегося в воздухе при данной температуре, к давлению  $p_0$  насыщенного пара при той же температуре и выражается в процентах:

$$\varphi = \frac{p}{p_0} \cdot 100 \% (1).$$

В данной работе измеряют относительную влажность воздуха психрометром по разности температур сухого и «влажного» термометров и специальной таблице.

### Ход работы.

1. Познакомьтесь с устройством психрометра.
2. Зарисуйте прибор в отчет и выясните принцип его действия.
3. Определите показания термометров в кабинете и на улице, а результаты занесите в таблицу 6.

Таблица 6.

№ опыта	условия	$t_{\text{сух}}$	$t_{\text{вл}}$	$t_{\text{сух}} - t_{\text{вл}}$	$\varphi, \%$
1	в кабинете				
2	на улице				

4. По психрометрической таблице определите относительную влажность воздуха. Сделайте вывод.

**Вывод.**

**Контрольные вопросы.**

1. Почему показания влажного термометра психрометра меньше показаний сухого термометра?
2. Сухой и влажный термометры показывают одну и ту же температуру. Какова относительная влажность воздуха?
3. Почему после жаркого дня роса бывает более обильной?

### Лабораторная работа № 6.

**Определение коэффициента поверхностного натяжения жидкости**

**Цель:** определить коэффициент поверхностного натяжения воды и его зависимость от температуры.

Сформировать общие компетенции по проведению физических измерений, эффективного и безопасного использования различных технических устройств, соблюдения правил охраны труда при работе с физическими приборами и оборудованием.

**Оборудование:** весы с разновесами, стакан, сосуд с водой, пипетка, иголка, термометр и штангенциркуль.

**Теория.**

Как и любая механическая система, поверхностный слой жидкости, стремясь уменьшить потенциальную энергию, сокращается. При этом совершается работа

$$A = \sigma \cdot S \quad (1).$$

где  $\sigma$  – коэффициент поверхностного натяжения,  $S$  – площадь поверхностного слоя.

$$\sigma = \frac{F_{\text{пн}}}{l} \quad (2).$$

где  $F_{\text{пн}}$  – сила поверхностного натяжения,  $l$  – длина границы поверхностного слоя.

$\sigma$  определяют методом отрыва капель.

В момент отрыва капли из пипетки сила тяжести её равна силе поверхностного натяжения

$$F_{\text{гн}} = m_0 \cdot g,$$

тогда

$$\sigma \cdot l = m_0 \cdot g,$$

$m_0$  – масса капли.

Так как  $l = \pi \cdot d$ ,  $d$  – диаметр шейки капли, то  $\sigma \cdot \pi \cdot d = m_0 \cdot g$ ,

$$\sigma = \frac{m_0 \cdot g}{\pi \cdot d} (3).$$

### Ход работы.

1. Подготовить в отчёте таблицу 7 для записи результатов измерений и вычислений

Таблица 7.

№ опы та	t, °C	d, м	M <sub>1</sub> , г	M <sub>2</sub> , г	m, г	N	m <sub>0</sub> , г	σ, мН/м
1								
2								
3								
4								
5								

2. Измерить температуру t в сосуде.

3. Вставить иголку в пипетку до упора, штангенциркулем измерить диаметр этой части иголки. Это и будет внутренний диаметр шейки пипетки d, м.

4. Измерить массу пустого стакана M<sub>1</sub>.

5. Накапать в стакан 20-30 капель воды (N) и вновь измерить его массу M<sub>2</sub> с водой.

6. Вычислить массу находящейся в стакане воды m и массу одной капли воды m<sub>0</sub>:

$$m = M_2 - M_1, \quad m_0 = \frac{m}{N}.$$

7. Рассчитать коэффициент поверхностного натяжения воды:

$$\sigma = \frac{m_0 \cdot g}{\pi \cdot d}.$$

8. Повторить пункты 2 – 7 несколько раз, меняя температуру воды.



9. Оценить относительную и абсолютную погрешности измерений:

$$\varepsilon = \frac{\Delta m}{m} + \frac{\Delta D}{D} \Delta \sigma = \sigma_{изм} \cdot \varepsilon$$

10. Результат работы запишите в виде:  $\sigma = \sigma_{изм} \pm \Delta \sigma$ .

11. Сравните полученный результат с табличным значением коэффициента поверхностного натяжения и сделайте вывод.

**Вывод.**

**Контрольные вопросы.**

1. Какова форма капель, из которых состоит туман?
2. В каком случае капли более тяжелые: когда капает холодная или горячая вода?
3. Вычислите коэффициент поверхностного натяжения масла, если при пропускании через пипетку  $3,6 \cdot 10^{-3}$  кг получено 304 капли. Диаметр шейки пипетки  $1,2 \cdot 10^{-3}$  м.

## Лабораторная работа № 7.

### Определение удельного сопротивления проводника

**Цель работы:**

определить удельное сопротивление проводника.

Сформировать общие компетенции по проведению физических измерений, эффективного и безопасного использования различных технических устройств, соблюдения правил охраны труда при работе с физическими приборами и оборудованием.

**Оборудование:**

Реостат 6 Ом, источник питания 4,5 Ом, амперметр 2 А, вольтметр 6 В, штангенциркуль, линейка, выключатель, соединительные провода.

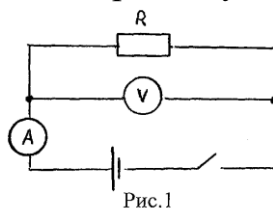
### Теория

Как следует из известной формулы

$$R = \rho \frac{\ell}{S} \quad \text{или} \quad \rho = R \frac{S}{\ell},$$

для определения на опыте удельного сопротивления проводника  $\rho$  достаточно измерить его сопротивление  $R$ , длину  $\ell$  и площадь поперечного сечения  $S$ .

В настоящей работе определяется удельное сопротивление материала проволоки реостата. Сопротивление реостата  $R$  можно измерить методом амперметра и вольтметра, собрав электрическую цепь (Рис. 1)



Измерив силу тока в цепи и падение напряжения на сопротивлении  $R$ , по закону Ома для участка цепи можно вычислить сопротивление:

$$R = \frac{U}{I}.$$

Для определения площади поперечного сечения провода необходимо знать его диаметр  $d$ .

Тогда  $S = \pi \frac{d^2}{4}$ .

Диаметр провода  $d$  можно определить, измерив линейкой длину каркаса реостата  $\ell$  и сосчитав число витков в обмотке  $N$ :

$$d = \frac{\ell}{N}, \quad \text{тогда} \quad S = \pi \frac{\ell^2}{4N^2}.$$

Длину провода  $L$  в обмотке реостата нетрудно определить, измерив диаметр каркаса  $D$ :

$$L = \pi DN.$$

### *Ход работы*

1. Рассмотрите шкалы амперметра и вольтметра и определите цену одного деления шкалы:  
 амперметр –  $C =$  \_\_\_\_\_ ,  
 вольтметр –  $C =$  \_\_\_\_\_ .
2. Соберите цепь по рис.1.
3. Измерьте силу тока в цепи  $I$  и напряжение на сопротивлении  $U$ , определите величину сопротивления реостата  $R$ .
4. Измерьте с помощью линейки длину каркаса реостата  $\ell$ , сосчитайте число витков  $N$  и вычислите сечение провода обмотки  $S$ :

$$S = \pi \frac{\ell^2}{4N^2}.$$

4. Измерьте штангенциркулем диаметр каркаса  $D$  и вычислите длину провода:  $L = \pi DN$ .

5. Вычислите удельное сопротивление провода  $\rho$  по формуле:  $\rho = R \frac{S}{L}$ .

6. Результаты измерений и вычислений занесите в таблицу:

Измерения					Вычисления			
$I, A$	$U, B$	$l, м$	$N$	$D, м$	$R, Ом$	$S, м^2$	$L, м$	$\rho, Ом \cdot м$

7. Найдите в справочной таблице значение удельного сопротивления, наиболее близкое к полученному результату и назовите материал, из которого изготовлен исследуемый проводник.

8. Оцените точность результата:

а) абсолютная погрешность измерений:

$$\Delta \rho = |\rho_{\text{выч}} - \rho_{\text{таб}}|$$

б) относительная погрешность измерения:

$$\varepsilon = \frac{\Delta \rho}{\rho_{\text{таб}}} \cdot 100 \%$$

в) запишите окончательный результат:

$$\rho = (\rho_{\text{выч}} \pm \Delta \rho) \text{ Ом} \cdot \text{м}$$

### **Контрольные вопросы.**

1. Дайте определение электрического сопротивления.
2. Почему металлический проводник нагревается при протекании по нему электрического тока?
3. Что такое удельное сопротивление проводника?
4. Почему для изготовления нагревательных элементов применяют проводники с большим удельным сопротивлением, а для подводящих проводников – с малым?
5. Как удельное сопротивление проводника зависит от его температуры?
6. Во сколько раз сопротивление железной проволоки длиной 1 м больше сопротивления медной проволоки той же длины и такой же площадью поперечного сечения?

## **Лабораторная работа № 8.**

### **Измерение ЭДС и внутреннего сопротивления источника тока**

**Цель:** вычислить ЭДС и внутреннее сопротивление источника электрической энергии.

Сформировать общие компетенции по проведения физических измерений, эффективного и безопасного использования различных технических

устройств, соблюдения правил охраны труда при работе с физическими приборами и оборудованием.

**Оборудование:** источник электрической энергии, амперметр, вольтметр, реостат 6 – 10 Ом, ключ, соединительные провода.

### Ход работы.

1. Соберите электрическую цепь (рис. 9).

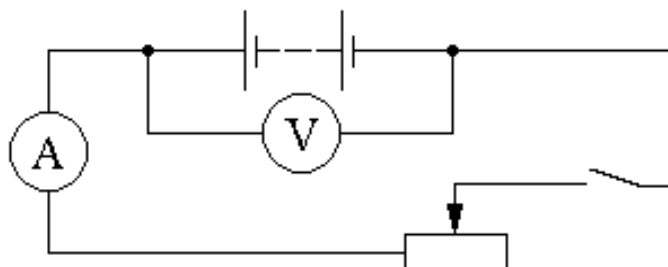


Рис. 9.

2. Замкнём электрическую цепь и снимем показания приборов при двух положениях рычажка реостата.

$I_1$ , (A);

$I_2$ , (A);

$U_1$ , (B);

$U_2$ , (B);

3. Составим систему уравнений и вычислим  $r$

$$U_1 + I_1 \cdot r = U_2 + I_2 \cdot r$$

$$U_1 - U_2 = (I_2 - I_1) \cdot r$$

$$\begin{cases} E = U_1 + I_1 \cdot r \\ E = U_2 + I_2 \cdot r \end{cases}$$

$$r = \frac{U_1 - U_2}{I_2 - I_1}$$

4. Подставим значение  $r$  в одно из уравнений системы. Вычислим  $E$ .

$$E = U_1 + I_1 \cdot r$$

5. Результаты измерений и вычислений занесём в таблицу 10.

Таблица 10.

№ п/п	I	U	r	E
	A	B	Ом	B
1				
2				

**Вывод.**

**Контрольные вопросы.**

1. Какова физическая суть электрического сопротивления?
2. Какова роль источника тока в электрической цепи?
3. Каков физический смысл ЭДС?

### **Лабораторная работа № 9.**

#### **Изучение последовательного и параллельного соединения проводников**

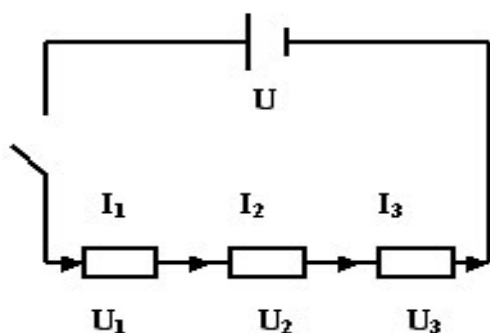
**Цель:** исследование закономерности изменения параметров цепи при последовательном и параллельном соединении проводников.

Сформировать общие компетенции по проведению физических измерений, эффективного и безопасного использования различных технических устройств, соблюдения правил охраны труда при работе с физическими приборами и оборудованием.

**Оборудование:** источник тока, ключ, амперметр, вольтметр, две лампочки, соединительные провода.

## Теория.

последовательное  
соединение



$$I_1 = I_2 = I_3 = \dots = I_n \quad (1)$$

Сила тока во всех участках цепи одинакова.

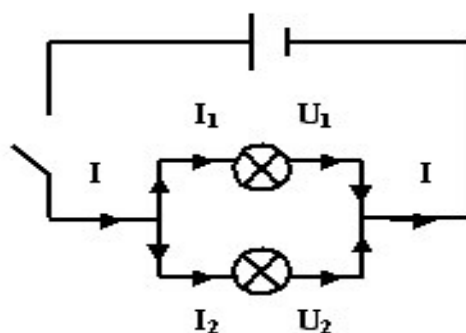
$$U = U_1 + U_2 + U_3 + \dots + U_n \quad (3)$$

Полное напряжение в цепи равно сумме напряжений на отдельных участках цепи.

$$R_{\text{общ}} = R_1 + R_2 + R_3 + \dots + R_n \quad (5)$$

Общее сопротивление цепи равно сумме сопротивлений отдельных проводников.

параллельное  
соединение



$$I = I_1 + I_2 + \dots + I_n \quad (2)$$

Сила тока в неразветвлённой части цепи равна сумме сил токов в отдельных параллельно соединённых проводниках.

$$U_1 = U_2 = \dots = U_n \quad (4)$$

Напряжение на концах параллельно соединённых проводников одно и то же.

$$\frac{1}{R_{\text{общ}}} = \frac{1}{R_1} + \frac{1}{R_2} + \dots + \frac{1}{R_n}$$

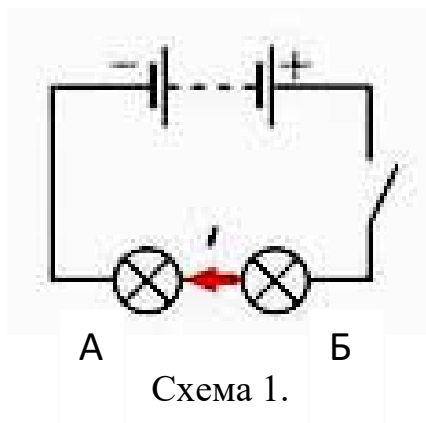
## Ход работы.

*Последовательное соединение проводников.*



Рис.7.

1. Собрать электрическую цепь по схеме 1.



2. Замкнуть цепь и измерить силу тока  $I_1$  (А) и напряжение  $U_1$ (В) на концах первой лампочки  $R_1$ . Вычислить сопротивление  $R_1$  (Ом):

$$R_1 = \frac{U_1}{I_1}$$

3. Измерить силу тока  $I_2$  (А) и напряжение  $U_2$ (В) на концах второй лампочки  $R_2$ . Вычислить сопротивление  $R_2$  (Ом):

$$R_2 = \frac{U_2}{I_2}$$

4. Измерить силу тока  $I$  (А) и напряжение  $U$ (В) на концах последовательно соединённых проводников (участок АБ). Вычислить сопротивление  $R_{\text{экв}}$ .

$$R_{\text{экв}} = \frac{U}{I}$$

5. Показать, что  $I_{\text{общ}}=I_1=I_2$ ;

$$U_{\text{АБ}}=U_1+U_2;$$

$$R_{\text{экв}}=R_1+R_2.$$

6. Результаты измерений и вычислений записать в таблицу 8.

Таблица 8.

№	Сопротивление , Ом	Напряжение, В	Сила тока, А
---	--------------------	---------------	--------------

п/п									
	$R_1$	$R_2$	$R_{\text{ЭКВ}}$	$U_1$	$U_2$	$U_{\text{АБ}}$	$I_1$	$I_2$	$I_{\text{общ}}$
1									

*Параллельное соединение проводников.*

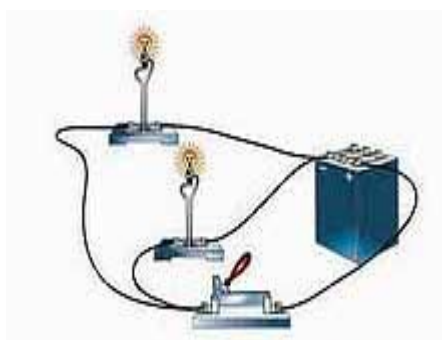


Рис.8.

1. Собрать электрическую цепь по схеме 2.

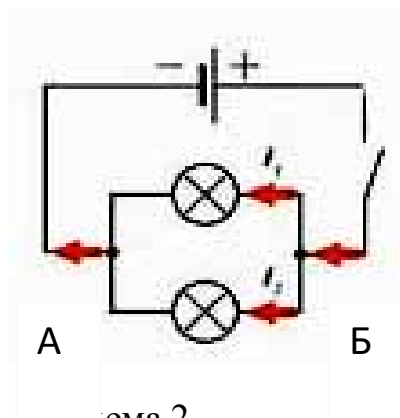


Схема 2.

2. Замкнуть цепь и измерить силу тока  $I_1$  (А) и напряжение  $U_1$ (В) на концах первой лампочки  $R_1$ . Вычислить сопротивление  $R_1$  (Ом):

$$R_1 = \frac{U_1}{I_1}$$

3. Измерить силу тока  $I_2$  (А) и напряжение  $U_2$ (В) на концах второй лампочки  $R_2$ . Вычислить сопротивление  $R_2$  (Ом):

$$R_2 = \frac{U_2}{I_2}$$



4. Измерить силу тока  $I$  (А) и напряжение  $U$  (В) на концах параллельно соединённых проводников (участок АБ). Вычислить сопротивление  $R_{\text{экв}}$ .

$$R_{\text{экв}} = \frac{U}{I}$$

5. Показать, что  $I_{\text{общ}} = I_1 + I_2$ ;

$$U_{\text{АБ}} = U_1 = U_2;$$

$$\frac{1}{R_{\text{общ}}} = \frac{1}{R_1} + \frac{1}{R_2};$$

6. Результаты измерений и вычислений записать в таблицу 9.

Таблица 9.

№ п/п	Сопротивление, Ом			Напряжение $U_{\text{АБ}}, \text{В}$	Сила тока, А		
	$R_1$	$R_2$	$R_{\text{экв}}$		$I_1$	$I_2$	$I_{\text{общ}}$
1							

**Вывод.**

### Контрольные вопросы.

1. Восемь резисторов соединили по два последовательно в четыре параллельные ветви. Начертите схему соединения.

2. Студент при измерении напряжения на лампочке включил по ошибке амперметр вместо вольтметра. Что при этом произойдёт?

### Лабораторная работа № 10.

#### Определение коэффициента полезного действия электрического чайника

**Цель:** научиться определять КПД электроприборов на примере электрочайника.

Сформировать общие компетенции по проведению физических измерений, эффективного и безопасного использования различных

технических устройств, соблюдения правил охраны труда при работе с физическими приборами и оборудованием.

**Оборудование:** электрический чайник, источник электрического тока, вода, термометр, часы с секундной стрелкой, справочные материалы.

### Теория.

Коэффициент полезного действия в общем виде определяется 
$$\eta = \frac{\text{полезный\_эффект}}{\text{затраченный\_эффект}} \cdot 100\%.$$
 Для случая электрического чайника, в

качестве элементного водонагревателя, полезным эффектом является нагревание воды, а затраченным – работа электрического тока, поэтому выражение для расчёта КПД электрического чайника принимает вид

$$\eta = \frac{c \cdot m \cdot \Delta t}{P \cdot \tau} \cdot 100\%, \text{ где:}$$

- $c$  – удельная теплоёмкость воды ( $c = 4200 \frac{\text{Дж}}{\text{кг} \cdot ^\circ\text{C}}$ );
- $m$  – масса воды в электрическом чайнике, которая определяется по плотности и объёму ( $m = \rho \cdot V$ ),  $\rho = 1000 \text{ кг/м}^3$ ;
- $\Delta t = t - t_0$  – изменение температуры воды в чайнике;
- $P$  – мощность электрического чайника, которая определяется по паспорту;
- $\tau$  – время, за которое вода в электрическом чайнике нагревается до температуры кипения.

### Ход работы.

1. Электрический чайник отключен от электрической сети. Берем в руки пустой чайник, переворачиваем его, изучаем паспорт чайника, записываем значение мощности нагревательного элемента.

2. Открываем крышку чайника, наливаем в него воду объемом 1 литр (1 килограмм).

3. Термометр помещаем в чайник с водой.

4. Измеряем температуру воды в чайнике.

5. Вынимаем термометр из воды.

6. Плотно закрываем крышку чайника.

7. Ставим чайник на платформу.

8. Включаем чайник и засекаем время по часам. Вода в чайнике нагревается. Следим за показаниями часов.

9. Отмечаем момент автоматического отключения чайника (момент закипания воды).

10. Вычисляем промежуток времени, в течение которого нагревалась вода от начальной температуры до кипения.

11. Рассчитываем работу электрического тока по формуле

$$A = P \tau$$

где  $A$  – работа электрического тока,  $P$  – электрическая мощность нагревательного прибора,  $\tau$  – промежуток времени, в течение которого нагревается вода.

12. Вычисляем количество теплоты по формуле

$$Q = cm(t_2 - t_1)$$

где  $c$  – удельная теплоёмкость воды,  $m$  – масса воды,  $t_2 = 100$  °C – температура кипения воды,  $t_1$  – начальная температура воды.

13. Рассчитываем коэффициент полезного действия нагревательного элемента электрического чайника по формуле

$$\eta = Q / A$$

14. Результаты опытов и вычислений записываем в таблицу 6.

Отчетная таблица 6.

№ п/п	C	m	t <sub>1</sub>	t <sub>2</sub>	Q	P	τ	A	η
	Дж/кг·°C	кг	°C	°C	Дж	Вт	с	Дж	%
1									

**Вывод.**

### **Контрольные вопросы.**

1. Как рассчитать количество теплоты, выделяющегося в проводнике при протекании по нему тока, зная сопротивление этого проводника?

2. Почему спираль электрочайника изготавливают из проводника большой площади сечения? Дайте развёрнутый ответ.

3. Приведите примеры других электроприборов, в которых нагревательным элементом является спираль. Чем эти приборы отличаются друг от друга? Дайте развёрнутый ответ.

### **Лабораторная работа № 11.**

## Исследование зависимости мощности накаливания от напряжения на ее зажимах.

**Цель работы:** сформировать умение определять работу и мощность постоянного электрического тока с помощью амперметра и вольтметра.

Сформировать общие компетенции по проведению физических измерений, эффективного и безопасного использования различных технических устройств, соблюдения правил охраны труда при работе с физическими приборами и оборудованием.

**Оборудование:** выпрямитель, вольтметр, амперметр, соединительные провода, секундомер, элементы планшета: резистор  $R_1$ , переменный резистор  $R_{п}$ , лампочка, ключ.

Работу целесообразно проводить после того, как учениками будут усвоены понятия о работе электрического тока, мощности электрического тока, единицы, в которых эти величины измеряются, закон Джоуля–Ленца, а также устройство электрической лампы накаливания. Предлагаемая ниже последовательность выполнения эксперимента позволит закрепить и обобщить эти знания.

Во вводной беседе непосредственно перед проведением лабораторной работы повторяют, что для определения работы, совершаемой электрическим током на участке цепи, необходимо знать напряжение, приложенное к этому участку, силу тока в нем и время его протекания. Чтобы измерить мощность, достаточно знать только две первые величины. Если проводник, по которому течет ток, остается неподвижным, то работа тока идет на увеличение его внутренней энергии. Явление нагревания проводника электрическим током используется в устройстве лампы накаливания.

Начинают работу с того, что ученикам предлагают отыскать на планшете электрическую лампочку, рассмотреть ее, обратить внимание на устройство ее основных частей: спирали, стеклянного баллона, цоколя. Ученикам ставят задачу определить работу и мощность электрического тока в лампе при трех различных режимах ее работы: когда накал лампы максимален, лампа горит в полнакала и едва светится. Для ее решения предлагается собрать цепь по схеме, показанной на рис.9.

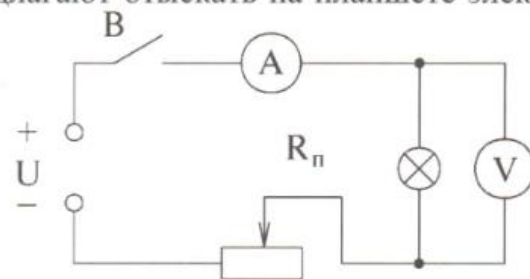


Рис. 9

После того, как цепь будет собрана, проверена учителем и подключена к электросети, замыкают ключ и переводят ручку переменного резистора в положение, при котором накал лампы будет максимальным. Как только необходимый режим будет установлен, включают секундомер и на протяжении одной минуты наблюдают за свечением лампы, а также записывают показания амперметра и вольтметра.

Через минуту силу тока в цепи уменьшают переменным резистором так, чтобы накал лампы уменьшился примерно наполовину, и повторяют измерения силы тока, напряжения и времени его протекания.

Завершают экспериментальную часть работы опытом, при котором накал нити лампы едва заметен.

Результаты наблюдений будет удобнее обобщать, если их свести в таблицу следующего вида.

Режим работы лампы	Сила тока $I$ , А	Напряжение $U$ , В	Время $t$ , с	Работа $A$ , Дж	Мощность $P$ , Вт
Максимальный накал					
Средний накал					
Слабый накал					

После того, как ученики вычислят значение работы и мощности электрического тока для каждого режима работы, им следует предложить сопоставить результаты, полученные для каждого из этапов эксперимента с яркостью нити лампы. В итоге они должны подтвердить справедливость утверждения о том, что увеличение внутренней энергии неподвижного проводника при пропускании через него электрического тока происходит тем больше, чем большую работу совершает в этом проводнике электрический ток.

## **Лабораторная работа № 12.** **Изучение явления электромагнитной индукции**

**Цель:** убедиться в выполнении закона электромагнитной индукции и правила Ленца.

Сформировать общие компетенции по проведению физических измерений, эффективного и безопасного использования различных технических устройств, соблюдения правил охраны труда при работе с физическими приборами и оборудованием.

**Оборудование:** миллиамперметр, источник тока, магнит дугообразный, две катушки с сердечниками, ключ, соединительные провода, магнитная стрелка.

### **Ход работы.**

1. Соберите электрическую цепь (рис. 10), соединив клеммы миллиамперметра и катушки.

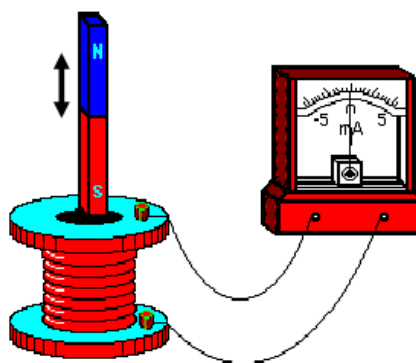


Рис.10.

2. Вводите сердечник, приставленный к одному из полюсов магнита, внутрь катушки, наблюдая одновременно за стрелкой миллиамперметра. Изменяйте скорость магнита. Зарисуйте схему этого опыта в табл.11, указав направление тока в цепи и магнитные полюса катушки.

Таблица 11.

№ опыта	Схема опыта	Вывод из опыта
1		
2		
3		
4		
5		
6		

3. Повторите опыт, выдвигая сердечник из катушки. Проверьте, возникает ли индукционный ток, когда магнит покоится относительно катушки. В этом и последующих опытах (опыты 2 - 6) продолжите заполнять табл. 11.

4. Проведите аналогичные опыты, повернув магнит другим полюсом к катушке (опыты 3 и 4).

5. Присоедините (через ключ) к источнику тока вторую катушку, оставив первую катушку соединенной с миллиамперметром. Вставьте в обе катушки железные сердечники и поставьте катушки одну на другую, наблюдайте за стрелкой миллиамперметра, замыкая (опыт 5) и размыкая (опыт 6) ключ.

6. Сделайте выводы о выполнении закона электромагнитной индукции (в опытах 1 - 4) и правила Ленца в каждом опыте.

### **Вывод.**

### **Контрольные вопросы.**

1. В катушку, замкнутую на гальванометр, вдвигают магнит один раз быстро, другой раз медленно. Одинаковый ли заряд переносится при этом по катушке?

2. Сквозь отверстие катушки падает полосовой магнит. С одинаковыми ли ускорениями он движется при замкнутой и разомкнутой обмотках катушки? Сопротивление воздуха не учитывать.

## **Лабораторная работа № 13.**

### **Изучение зависимости периода колебаний нитяного маятника от длины нити**

**Цель:** установить зависимость периода колебаний нитяного маятника от длины нити.

**Оборудование:** штатив лабораторный с лапкой; шарик на нити; секундомер; измерительная лента.

### **Теория.**

Математическим маятником называется материальная точка, подвешенная на невесомой и нерастяжимой нити. Моделью такого маятника может служить шарик, подвешенный на длинной нити.

На основании многочисленных опытов установлены законы колебания математического маятника:

1. Период колебаний не зависит от массы маятника и амплитуды его колебаний, если угол размаха не превышает  $6^\circ$ .

2. Период колебаний математического маятника прямо пропорционален корню квадратному из длины нити и обратно пропорционален корню квадратному из ускорения свободного падения.

$$T = 2\pi \cdot \sqrt{\frac{l}{g}} \quad (1)$$

**Ход работы.**

1. Собрать установку, приведённую на рисунке 4.

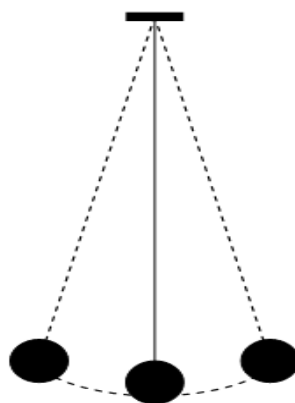


Рис.4.

2. Рассчитать период колебаний математического маятника по формуле 1 при длинах нити 50 см, 80 см, 120 см и записать в таблицу 5.

$$T_p = 2\pi \cdot \sqrt{\frac{l}{g}} \quad (2)$$

Таблица 5.

№	l, см	Период расчетный $T_p, c$	Число колебаний N	Время колебаний t, c	Период экспериментальный $T_э, c$
1	50		10		
2	80		10		
3	120		10		



3. Отклонить маятник от положения равновесия на 5 – 8 см и отпустить его, измерить время 10 полных колебаний и рассчитать период  $T_э$  по формуле 3.

$$T_э = \frac{t}{N} \quad (3)$$

4. Повторить опыт при других длинах маятника, результаты занести в таблицу 5.

5. Сравнить результаты эксперимента с расчётами.

**Вывод.**

### Контрольные вопросы.

1. Можно ли пользоваться маятниковыми часами в условиях невесомости?

2. Наблюдая за движениями шарика в течение одного периода, ответьте на вопросы: будет ли оно равноускоренным? как будет изменяться энергия шарика?

## Лабораторная работа № 14. Изучение изображения предметов в тонкой линзе

**Цель:** на опыте определить оптическую силу и главное фокусное расстояние собирающей линзы.

**Оборудование:** двояковыпуклая линза на подставке, экран, свеча, спички, мерная лента.

### Теория.

Линза считается тонкой, если её толщина много меньше, чем радиус кривизны  $R_1$   $R_2$  обеих поверхностей (рис.12).

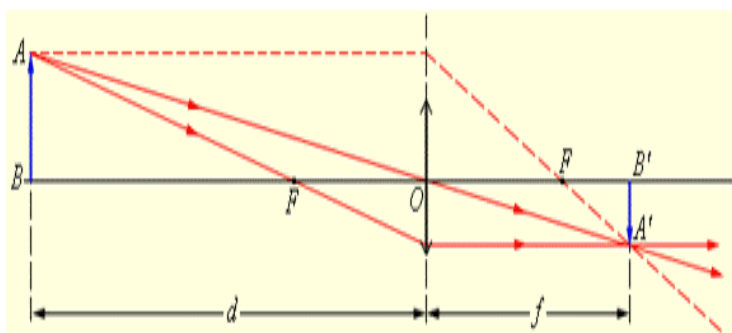


Рис.12.

Простейший способ измерения оптической силы линзы основан на формуле тонкой линзы:

$$D = \frac{1}{F} = \frac{1}{d} + \frac{1}{f}$$

где  $D$  – оптическая сила линзы,  $F$  – фокусное расстояние линзы,  $d$  – расстояние от линзы до объекта,  $f$  – расстояние от линзы до изображения.

С помощью собирающей линзы получив изображение пламя свечи на экране и измерив расстояние  $d$  от линзы до предмета и расстояние  $f$  до изображения можно рассчитать фокусное расстояние линзы и оптическую силу линзы.

#### Ход работы.

1. Расположить свечу, линзу и экран вдоль мерной ленты, как показано на рис.13.

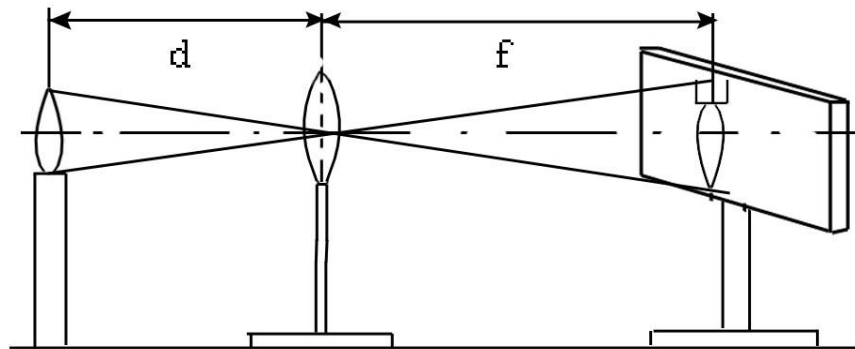


Рис. 13.

2. Плавно передвигая линзу, получить на экране четкое изображение пламени свечи: уменьшенное, увеличенное. По формуле

тонкой линзы  $\frac{1}{F} = \frac{1}{d} + \frac{1}{f}$  вычислить фокусное расстояние для обоих случаев и выразить в метрах.

3. По формуле оптической линзы  $D = \frac{1}{F}$  вычислить оптическую силу линзы в обоих случаях.

4. Вычислить погрешность:

$$\Delta F_{cp} = \frac{|F_{cp} - F_1| + |F_{cp} - F_2|}{2} \quad \delta F_{cp} = \frac{\Delta F_{cp}}{F_{cp}} 100\%$$

5. Данные занесем в таблицу 9.

Таблица 9.

№	изображение	d	f	F	F <sub>cp</sub>	D	D <sub>cp</sub>	ΔF <sub>cp</sub>	δF <sub>cp</sub>
		см	см	м	м	м <sup>-1</sup>	м <sup>-1</sup>	см	%
1	Уменьшенное								
2	Увеличенное								

**Вывод.**

### Контрольные вопросы.

4. Где относительно собирающей линзы надо поместить предмет, чтобы получить мнимое изображение?

5. Предмет удален от собирающей линзы на 40 см, на экране получилось действительное, равное по величине изображение предмета. Чему равно главное фокусное расстояние и оптическая сила линзы?

## Лабораторная работа № 15.

### Измерение длины световой волны с помощью дифракционной решётки

**Цель:** определить длину световой волны для красного и зелёного света с помощью дифракционной решётки.

**Оборудование:** прибор для определения длины световой волны, штатив, дифракционная решётка, матовая лампа.

### Теория.

Параллельный пучок света, проходя через дифракционную решётку, вследствие дифракции за решёткой распространяется по всевозможным направлениям и интерферирует. На экране, установленном на пути интерферирующего света, можно наблюдать интерференционную картину. Максимумы света наблюдаются в точках экрана, для которых выполняется условие

$$\Delta = k \cdot \lambda \quad (1)$$

где  $\Delta$  – разность хода волн;  $\lambda$  – длина световой волны;  $k$  – номер спектра. Условие возникновения максимума (1) можно записать иначе (рис. 11):

$$k \cdot \lambda = d \cdot \sin \varphi.$$

здесь  $d$  – период дифракционной решётки;  $\varphi$  – угол, под которым виден световой максимум (угол дифракции).

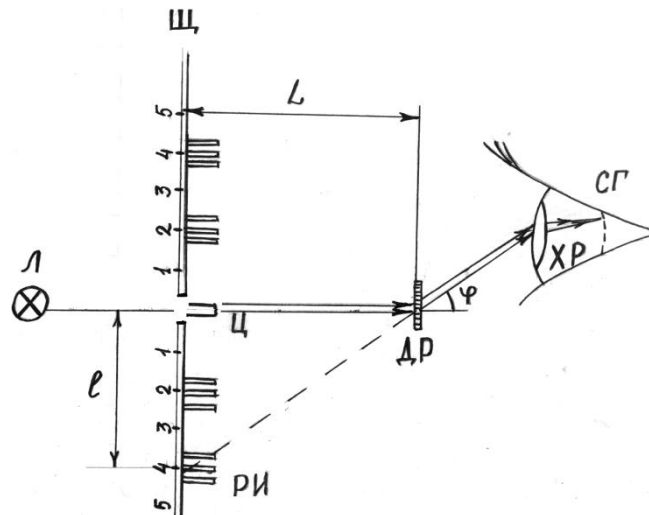


Рис.11.

Так как углы дифракции, как правило, малы, то для них можно принять  $\sin \varphi = \operatorname{tg} \varphi$ , а  $\operatorname{tg} \varphi = \frac{a}{b}$  (рис. 11), поэтому  $k \cdot \lambda = d \frac{a}{b}$ , отсюда имеем

$$\lambda = \frac{d \cdot a}{k \cdot b} \quad (2)$$

Анализ формул показывает, что положение максимумов зависит от длины волны света: чем больше длина волны, тем дальше максимум от нулевого.

Белый свет по составу – сложный. Нулевой максимум для него – белая полоса, а максимумы высших порядков представляют собой набор семи цветных полос, совокупность которых называют спектром соответственно I, II, ... порядка. Получить дифракционный спектр можно, используя прибор для определения длины световой волны (рис. 12).



Рис.12.

### Ход работы.

1. Собрать установку, изображённую на рисунке 12.
2. Установить на демонстрационном столе лампу и включить её.
3. Смотря через дифракционную решётку, направить прибор на лампу так, чтобы через окно на экране прибора была видна нить лампы.
4. Экран установить на возможно большем расстоянии от дифракционной решётки и получить чёткое изображение спектров.
5. Измерить расстояние по шкале бруска «b» от дифракционной решётки (рис. 11).
6. Определить расстояние «а» от нулевого деления шкалы экрана до середины зелёной полосы справа для спектра первого порядка.
7. Вычислить длину волны по формуле 2 ( $d=0,01$  мм;  $k=1$ ).
8. Найти длину волны, передвинув экран несколько ближе к дифракционной решётке.
9. Найти среднее значение длины волны зелёного цвета по формуле 3.

$$\lambda_{\text{ср}} = \frac{\lambda_1 + \lambda_2}{2} \quad (3)$$

10. Определить погрешности по формулам 4 и 5.

$$\Delta\lambda_{\text{ср}} = \frac{|\lambda_{\text{ср}} - \lambda_1| + |\lambda_{\text{ср}} - \lambda_2|}{2} \quad (4)$$

$$\delta\lambda = \frac{\Delta\lambda}{\lambda_{\text{ср}}} \cdot 100\% \quad (5)$$

11. Пункты 5 – 10 повторить для красных лучей спектра первого порядка.

12. Результаты измерений и вычислений занести в таблицу 14.

Таблица 14.

цвет	п/п	a	b	$\lambda_1$	$\lambda_2$	$\Delta \lambda_{\text{ср}}$	$\delta \lambda$
		мм	мм	нм	нм	нм	%
зелёный	1				X		
	2			X			
красный	1				X		
	2			X			

### Вывод.

### Контрольные вопросы.

1. Определите длину световой волны, падающей на дифракционную решётку, если спектр первого порядка находится под углом  $5^\circ$ . Период решётки  $d=5 \cdot 10^{-6}$  м.

2. Почему в центральной части спектра, полученного на экране при освещении дифракционной решетки белым светом, всегда наблюдается белая полоса?

3. Две дифракционные решетки имеют 50 и 100 штрихов на 1 мм. Какая из них даст на экране более широкий спектр при прочих равных условиях?

### Лабораторная работа № 16.

## Изучение карты звездного неба

**Тема:** Изучение звёздного неба с помощью подвижной карты звёздного неба

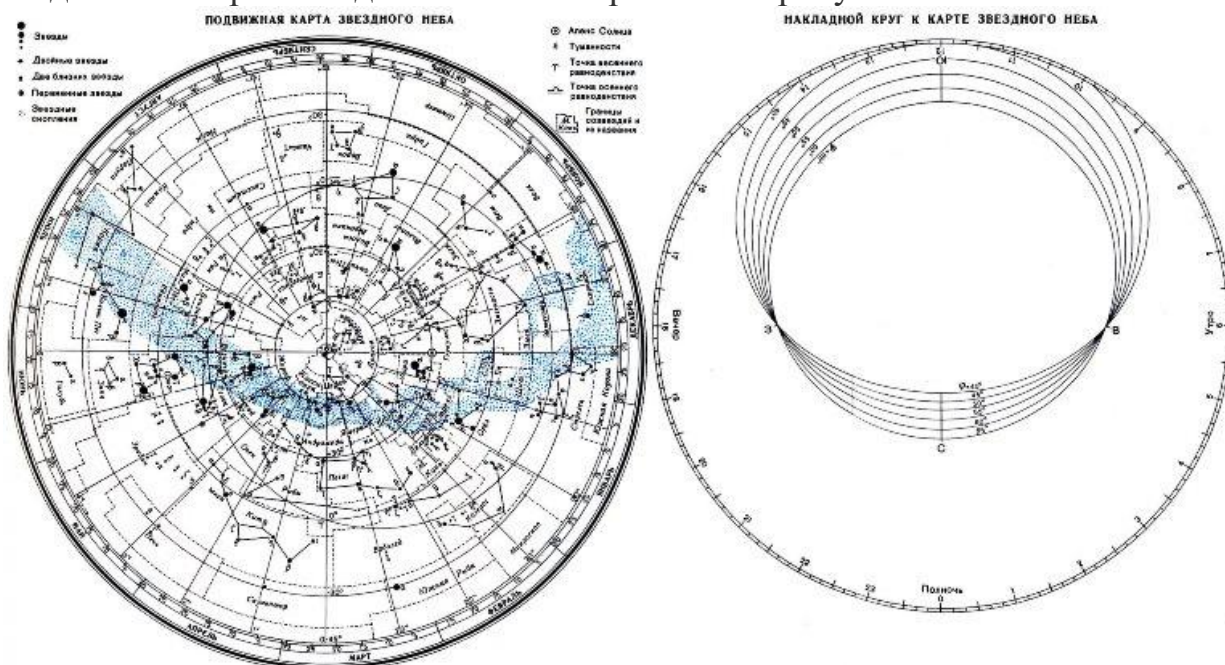
**Цель:** познакомиться с подвижной картой звёздного неба, научиться определять условия видимости созвездий, научиться определять координаты звезд по карте

### Ход работы:

#### Теория.

Вид звёздного неба изменяется из-за суточного вращения Земли. Изменение вида звёздного неба в зависимости от времени года происходит вследствие обращения Земли вокруг Солнца. Работа посвящена знакомству со звёздным небом, решению задач на условия видимости созвездий и определении их координат.

Подвижная карта звёздного неба изображена на рисунке.



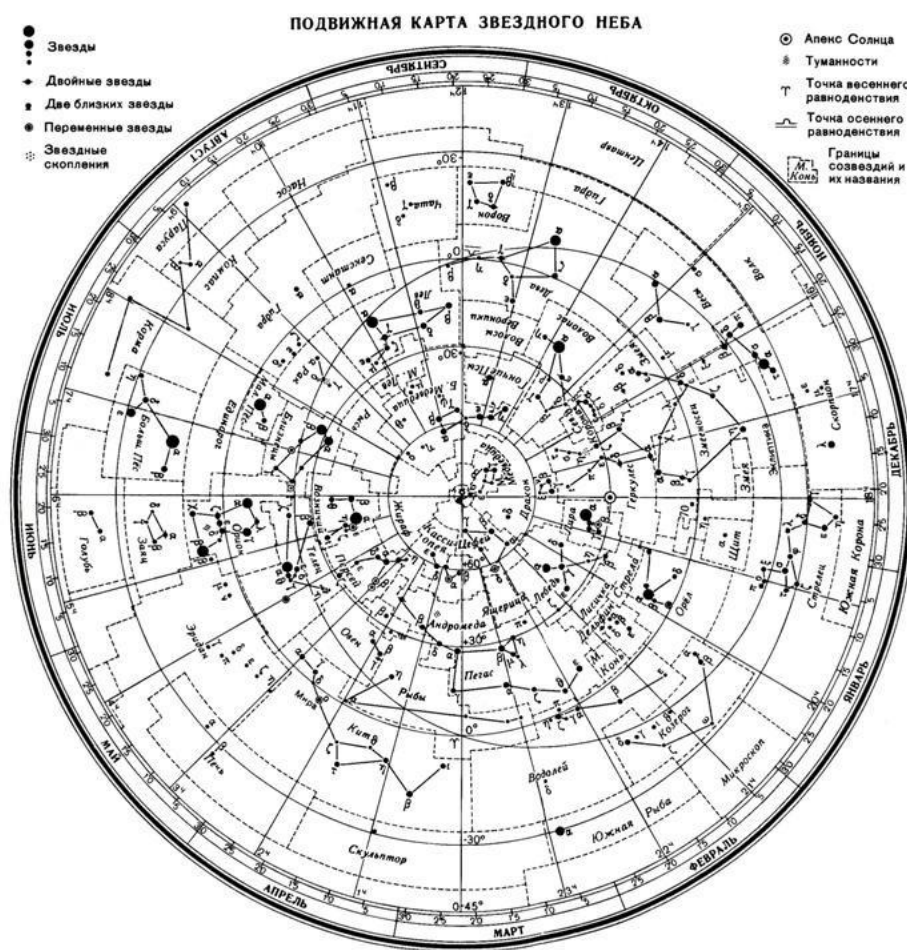
#### (Распечатать)

Перед началом работы **распечатать** подвижную карту звездного неба, овал накладного круга вырезать по линии, соответствующей географической широте места наблюдения. Линия выреза накладного круга будет изображать линию горизонта. Звёздную карту и накладной круг наклеить на картон. От юга к северу накладного круга натянуть нить, которая покажет направление небесного меридиана.

На карте:

- звёзды показаны чёрными точками, размеры которых характеризуют яркость звёзд;
- туманности обозначены штриховыми линиями;
- северный полюс мира изображён в центре карты;

- линии, исходящие от северного полюса мира, показывают расположение кругов склонения. На звёздной карте для двух ближайших кругов склонения угловое расстояние равно 1 ч;
- небесные параллели нанесены через  $30^\circ$ . С их помощью можно произвести отсчёт склонение светил  $\delta$ ;
- точки пересечения эклиптики с экватором, для которых прямое восхождение 0 и 12 ч., называются точками весеннего  $\gamma$  и  $\omega$  равноденствий;
- по краю звёздной карты нанесены месяцы и числа, а на накладном круге – часы;
- зенит расположен вблизи центра выреза (в точке пересечения нити, изображающей небесный меридиан с небесной параллелью, склонение которой равно географической широте места наблюдения).



Для определения местоположения небесного светила необходимо месяц, число, указанное на звёздной карте, совместить с часом наблюдения на накладном круге.

Небесный экватор — *большой круг небесной сферы, плоскость которого перпендикулярна оси мира и совпадает с плоскостью земного экватора.*

Небесный экватор делит небесную сферу на два полушария: северное полушарие, с вершиной в северном полюсе мира, и южное полушарие, с вершиной в южном полюсе мира. Созвездия, через которые проходит



небесный экватор, называют экваториальными. Различают созвездия южные и северные.

Созвездия Северного полушария: Большая и Малая Медведицы, Кассиопея, Цефей, Дракон, Лебедь, Лира, Волопас и др.

К южным относятся Южный Крест, Центавр, Муха, Жертвенник, Южный Треугольник.

**Полюс мира** — точка на небесной сфере, вокруг которой происходит видимое суточное движение звёзд из-за вращения Земли вокруг своей оси. Направление на Северный полюс мира совпадает с направлением на географический север, а на Южный полюс мира — с направлением на географический юг. Северный полюс мира находится в созвездии Малой Медведицы с поляриссимой (видимая яркая звезда, находящаяся на оси вращения Земли) — Полярной звездой, южный — в созвездии Октант.

**Туманность** — участок межзвёздной среды, выделяющийся своим излучением или поглощением излучения на общем фоне неба. Ранее туманностями называли всякий неподвижный на небе протяжённый объект. В 1920-е годы выяснилось, что среди туманностей много галактик (например, Туманность Андромеды). После этого термин «туманность» стал пониматься более узко, в указанном выше смысле. Туманности состоят из пыли, газа и плазмы.

**Эклиптика** — большой круг небесной сферы, по которому происходит видимое годичное движение Солнца. Плоскость эклиптики — плоскость обращения Земли вокруг Солнца (земной орбиты).

В зависимости от места наблюдателя на Земле меняется вид звездного неба и характер суточного движения звезд. Суточные пути светил на небесной сфере — это окружности, плоскости которых параллельны небесному экватору.

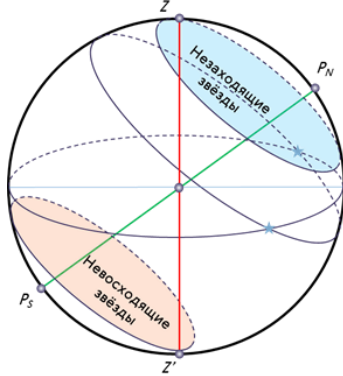
Рассмотрим, как изменяется вид звездного неба на полюсах Земли. Полюс — это такое место на земном шаре, где ось мира совпадает с отвесной линией, а небесный экватор — с горизонтом.



Для наблюдателя, находящегося на Северном полюсе Земли, Полярная звезда будет располагаться в зените, звёзды будут двигаться по кругам, параллельным математическому горизонту, который совпадает с небесным экватором. При этом над горизонтом будут видны все звёзды, склонение

которых положительно (на Южном полюсе, наоборот, будут видны все звезды, склонение которых отрицательно), а их высота в течение суток не будет изменяться.

Переместимся в привычные для нас средние широты. Здесь уже ось мира и небесный экватор наклонены к горизонту. Поэтому и суточные пути звёзд также будут наклонены к горизонту. Следовательно, на средних широтах наблюдатель сможет наблюдать восходящие и заходящие звёзды.

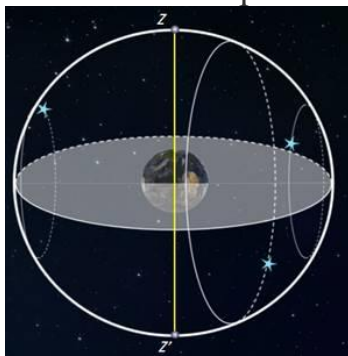


**Под восходом** понимается явление пересечения светилом восточной части истинного горизонта, а **под заходом** — западной части этого горизонта.

Помимо этого, часть звёзд, располагающихся в северных околополярных созвездиях, никогда не будут опускаться за горизонт. Такие звёзды принято называть **незаходящими**.

А звёзды, расположенные около Южного полюса мира для наблюдателя на средних широтах будут являться **невосходящими**.

Отправимся дальше — на экватор, географическая широта которого равна нулю. Здесь ось мира совпадает с полуденной линией (то есть располагается в плоскости горизонта), а небесный экватор проходит через зенит.



Суточные пути всех, без исключения, звёзд перпендикулярны горизонту. Поэтому находясь на экваторе, наблюдатель сможет увидеть все звёзды, которые в течение суток восходят и заходят.

Вообще, для того, чтобы светило восходило и заходило, его склонение по абсолютной величине должно быть меньше, чем  $|\delta| < 90^\circ - \varphi$ .

Если  $|\delta| \geq 90^\circ - \varphi$ , то в Северном полушарии она будет являться незаходящей (для Южного — невосходящей).

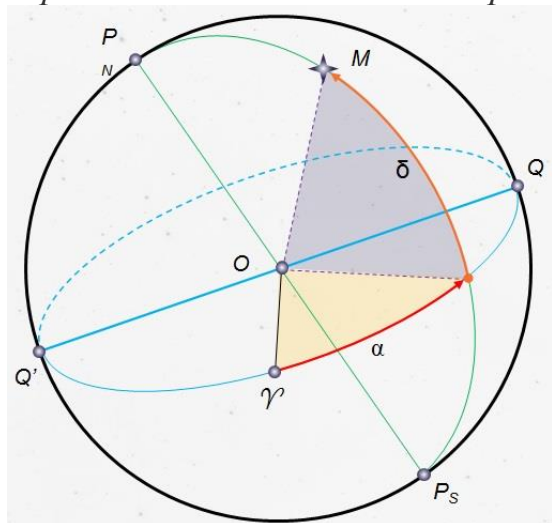
Тогда очевидно, что те светила, склонение которых  $|\delta| \leq 90^\circ - \varphi$ , являются невосходящими для Северного полушария (или незаходящими для Южного).

**Экваториальная система координат** — это система небесных координат, основной плоскостью в которой является плоскость небесного экватора.

**Экваториальные небесные координаты:**

**1. Склонение ( $\delta$ )** — угловое расстояние светила  $M$  от небесного экватора, измеренное вдоль круга склонения. Обычно выражается в градусах, минутах и секундах дуги. Склонение положительно к северу от небесного экватора и отрицательно к югу от него. Объект на небесном экваторе имеет склонение  $0^\circ$ . Склонение северного полюса небесной сферы равно  $+90^\circ$  Склонение южного полюса равно  $-90^\circ$ .

**2. Прямое восхождение светила ( $\alpha$ )** — угловое расстояние, измеренное вдоль небесного экватора, от точки весеннего равноденствия до точки пересечения небесного экватора с кругом склонения светила.



**Последовательность выполнения практической работы:**

**Задачи практической работы:**

**Задача 1.** Определите экваториальные координаты Альтаира ( $\alpha$  Орла), Сириуса ( $\alpha$  Большого Пса) и Веги ( $\alpha$  Лиры).

**Задача 2.** Используя карту звёздного неба, найдите звезду по её координатам:  $\delta = +35^\circ$ ;  $\alpha = 1 \text{ ч } 6 \text{ м}$ .

**Задача 3.** Определите, какой является звезда  $\delta$  Стрельца, для наблюдателя, находящегося на широте  $55^\circ 15'$ . Определить, восходящей или невосходящей является звезда двумя способами: с использованием накладного круга подвижной карты звёздного неба и с использованием формул условия видимости звезд.

**Практический способ.** Располагаем подвижный круг на звездной карте и при его вращении определяем, является звезда восходящей или невосходящей.

**Теоретический способ.**

Используем формулы условия видимости звезд:

Если  $|\delta| < 90^\circ - \varphi$ , то звезда является восходящей и заходящей.

Если  $|\delta| \geq 90^\circ - \varphi$ , то звезда в Северном полушарии является незаходящей

Если  $|\delta| \leq 90^\circ - \varphi$ , то звезда в Северном полушарии является невосходящей.

**Задача 4.** Установить подвижную карту звёздного неба на день и час наблюдения и назвать созвездия, расположенные в южной части неба от горизонта до полюса мира; на востоке – от горизонта до полюса мира.

**Задача 5.** Найти созвездия, расположенные между точками запада и севера, 10 октября в 21 час. Проверить правильность определения визуальным наблюдением звёздного неба.

**Задача 6.** Найти на звёздной карте созвездия с обозначенными в них туманностями и проверить, можно ли их наблюдать невооруженным глазом на день и час выполнения лабораторной работы.

**Задача 7.** Определить, будут ли видны созвездия Девы, Рака. Весов в полночь 15 сентября? Какое созвездие в это же время будет находиться вблизи горизонта на севере?

**Задача 8.** Определить, какие из перечисленных созвездий: Малая Медведица, Волопас, Возничий, Орион - для вашей широты будут незаходящими?

**Задача 9.** На карте звёздного неба найти пять любых перечисленных созвездий: Большая Медведица, Малая Медведица, Кассиопея, Андромеда, Пегас, Лебедь, Лира, Геркулес, Северная корона – и определить приближённо небесные координаты (склонение, и прямое восхождение) α-звёзд этих созвездий.

**Задача 10.** Определить, какие созвездия будут находиться вблизи горизонта на Севере, Юге, Западе и Востоке 5 мая в полночь.

**Вывод.**

**Контрольные вопросы для закрепления теоретического материала к практическому занятию:**

1. Что такое звёздное небо? (*Звёздное небо - множество небесных светил, видимых с Земли ночью, на небесном своде. В ясную ночь человек с хорошим зрением увидит на небосводе не более 2—3 тысяч мерцающих точек. Тысячи лет назад древние астрономы разделили звездное небо на двенадцать секторов и придумали им имена и символы, под которыми они известны и поныне.*)

2. Что такое созвездия? (*Созвездия - участки, на которые разделена небесная сфера для удобства ориентирования на звёздном небе. В древности созвездиями назывались характерные фигуры, образуемые яркими звёздами.*)

3. Сколько на сегодняшний день созвездий? (*Сегодня есть 88 созвездий. Созвездия различны по занимаемой площади на небесной сфере и количеству звезд в них.*)

4. Перечислить основные созвездия или те, которые вы знаете. (*Существуют большие созвездия и маленькие. К первым относятся Большая Медведица, Геркулес, Пегас, Водолей, Волопас, Андромеда. Ко вторым - Южный Крест, Хамелеон, Летучая Рыба, Малый Пёс, Райская Птица. Конечно, мы назвали лишь малую толику, наиболее известные.*)

5. Что такое карта неба? ( Это изображение звёздного неба или его части на плоскости. Карту неба астрономы разделили на 2 части: южную и северную (по аналогии с полушариями Земли.)

6. Что такое небесный экватор? (Большой круг небесной сферы, плоскость которого перпендикулярна оси мира и совпадает с плоскостью земного экватора.)

### Основная

1. Васильев, А. А. Физика : учебное пособие для среднего профессионального образования / А. А. Васильев, В. Е. Федоров, Л. Д. Храмов. — 2-е изд., испр. и доп. — Москва : Издательство Юрайт, 2022. — 211 с. — (Профессиональное образование). Режим доступа: <http://urait.ru>
2. Калашников, Н. П. Физика в 2 ч. Часть 1 : учебник и практикум для среднего профессионального образования / Н. П. Калашников, С. Е. Муравьев. — 2-е изд., испр. и доп. — Москва : Издательство Юрайт, 2022. — 254 с. — (Профессиональное образование). Режим доступа: <http://urait.ru>
3. Калашников, Н. П. Физика в 2 ч. Часть 2 : учебник и практикум для среднего профессионального образования / Н. П. Калашников, С. Е. Муравьев. — 2-е изд., испр. и доп. — Москва : Издательство Юрайт, 2022. — 244 с. — (Профессиональное образование). Режим доступа: <http://urait.ru>
4. Айзензон, А. Е. Физика : учебник и практикум для среднего профессионального образования / А. Е. Айзензон. — Москва : Издательство Юрайт, 2022. — 335 с. — (Профессиональное образование). Режим доступа: <http://urait.ru>

### Дополнительная

1. Фирсов, А.В. Физика для профессий и специальностей технического и естественного – научного профилей [Текст]: учеб.для образов. учреждений. нач. и сред. образов.- 5-е изд. перераб. и доп.- М.: Академия, 2018.-352с.
2. Трофимова, Т. И. Руководство к решению задач по физике : учебное пособие для среднего профессионального образования / Т. И. Трофимова. — 3-е изд., испр. и доп. — Москва : Издательство Юрайт, 2022. — 265 с. — (Профессиональное образование). Режим доступа: <http://urait.ru>

## Интернет- ресурсы

[www.ttgt.org](http://www.ttgt.org) (Сайт Тихорецкого Техникума Железнодорожного Транспорта)

[www.fcior.edu.ru](http://www.fcior.edu.ru) (Федеральный центр информационно-образовательных ресурсов).

[www.dic.academic.ru](http://www.dic.academic.ru) (Академик. Словари и энциклопедии).

[www.booksgid.com](http://www.booksgid.com) (Boo^ Gid. Электронная библиотека).

[www.globalteka.ru](http://www.globalteka.ru) (Глобалтека. Глобальная библиотека научных ресурсов).

[www.window.edu.ru](http://www.window.edu.ru) (Единое окно доступа к образовательным ресурсам).

[www.st-books.ru](http://www.st-books.ru) (Лучшая учебная литература).

[www.school.edu.ru](http://www.school.edu.ru) (Российский образовательный портал. Доступность, качество, эффективность).

[www.ru/book](http://www.ru/book) (Электронная библиотечная система).

[www.alleng.ru/edu/phys.htm](http://www.alleng.ru/edu/phys.htm) (Образовательные ресурсы Интернета — Физика).

[www.school-collection.edu.ru](http://www.school-collection.edu.ru) (Единая коллекция цифровых образовательных ресурсов).

<http://fiz.1september.ru> (учебно-методическая газета «Физика»).

[www.n-t.ru/nl/fz](http://www.n-t.ru/nl/fz) (Нобелевские лауреаты по физике).

[www.nuclphys.sinp.msu.ru](http://www.nuclphys.sinp.msu.ru) (Ядерная физика в Интернете).

[www.college.ru/fizika](http://www.college.ru/fizika) (Подготовка к ЕГЭ).

[www.kvant.mccme.ru](http://www.kvant.mccme.ru) (научно-популярный физико-математический журнал «Квант»). [www.yos.ru/natural-sciences/html](http://www.yos.ru/natural-sciences/html) (естественно-научный журнал для молодежи «Путь в науку»).